

# Boultenn

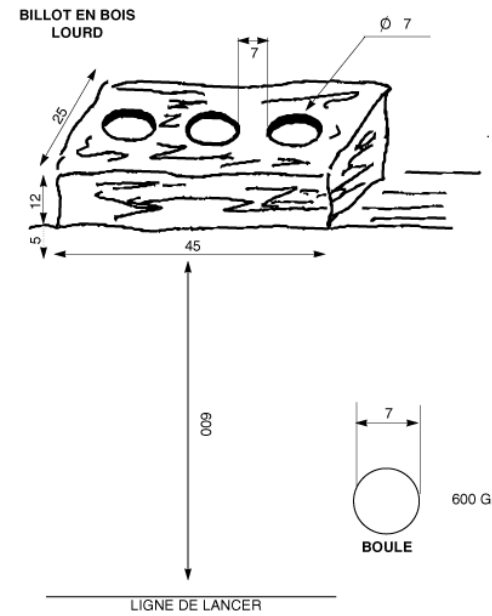
**Origine** : ce jeu se pratique surtout en Cornouaille (Sud-Finistère) et en Trégor (Côtes d'Armor).

**Principe de jeu** : jeu sur cible, le boultenn oppose plusieurs joueurs. Il consiste à marquer le plus grand nombre de points en lançant des boules sur 3 autres boules ancrées dans un billot de bois.

## Matériel :

- 1 billot creusé sur le dessus de 3 empreintes (elles sont chacune séparées d'un espace permettant juste le passage d'une boule tierce) où viennent reposer les boules. Il est bien enfoncé et calé en terre, dans le sens de la longueur, face aux joueurs...
- 9 boules.

**Action dominante** : lancer d'adresse, voire de force afin de déloger les boules.



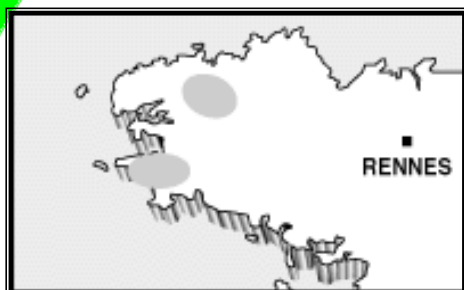
**LE JEU COMMENCE** : le joueur tiré au sort se place sur la ligne de lancer.

**DÉROULEMENT** : chaque joueur effectue ses 6 lancers. Il doit chasser les boules sans que la boule lancée ne touche terre. Le comptage des points s'effectue de la façon suivante : boule chassée, le ou les points correspondant à la valeur de la boule sont accordés ; la boule lancée se met dans le trou de la boule chassée, les points sont alors doublés tout en sachant que la boule du centre, dite la "Bigoudenn", vaut deux points alors que les deux autres valent un point. Une boule chassée irrégulièrement (boule chassée après un rebond au sol) n'est pas remplacée. Il existe un cas particulier en ce qui concerne la "Bigoudenn" : si elle est chassée irrégulièrement du billot, elle sera remise seule lorsque le joueur aura chassé les deux autres boules. Une fois qu'elle sera elle-même chassée à la régulière, toutes les boules seront remplacées si le joueur a encore des boules à lancer. Le fait d'avoir enlevé toutes les boules du billot s'appelle la relève.

**LE JEU S'ACHÈVE** : lorsque chacun a terminé ses six lancers. Le gagnant est celui qui comptabilise le plus de points.



# Boultenn



**Principe du jeu :** Chasser le plus grand nombre de fois les 3 boules placées sur un billot en bois, ceci à l'aide de 3 boules

**Origine :** Cornouaille et Ouest Vannetais

**Famille :** Jeu de Boules

**Participants :** Individuel ou en équipe

**Matériel :** 1 billot et 6 boules

**Terrain :** Herbeux



## Déroulement :

Chaque joueur se place derrière la ligne de lancer, placée à 8,50 m du billot, et lance ses trois boules. L'impact doit être direct, c'est-à-dire sur la boule du billot. Une boule chassée irrégulièrement (impact non direct) n'est pas remise en place. La technique est de toujours viser la centrale, « la Bigoudène » car en la touchant sur un de ses côtés, ce sont en général deux boules qui sont chassées, par ricochet. A chaque fois que la centrale est chassée, elle est remise en place. Il est donc potentiellement possible de faire 9 points, voire plus, avec 3 boules.

